



## Ziehgriffe

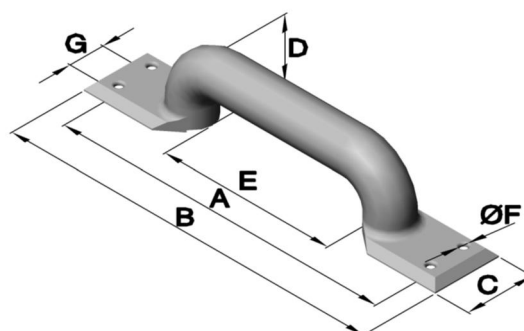


## Ziehgriffe

Art.Nr.: 1053 (gelocht und gesenkt)

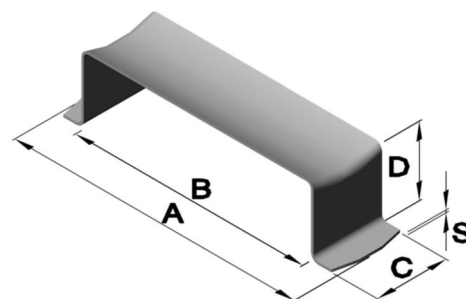
Hohlgriff kalt geformt

Artikel Nr.			Abmessungen in mm						
Serie	Ausführung	Werkstoff	A	B	C	D	E	ØF	G
		vernickelt Stahl							
1053	.08	.01	66	80	18,5	13	38	3,2	-
1053	.10	.01	83	100	21,5	13	48	3,2	-
1053	.12	.01	99	120	24,5	16	60	3,2	-
1053	.14	.01	121	140	28,5	19	70	3,2	13
1053	.16	.01	140	160	29,5	24	80	3,2	13



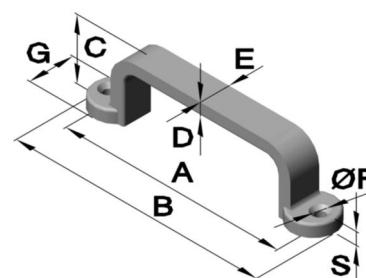
Art.Nr.: 3104/3105

Artikel Nr.				Abmessungen in mm				
Serie	Werkstoff			A	B	C	D	E
	unbehandelt	verzinkt	unbehandelt					
	Stahl	Stahl	Edelstahl					
3104	.00	.04	.30	120	96	29	29	1
3105	-	.04	-	96	73	29	28	1



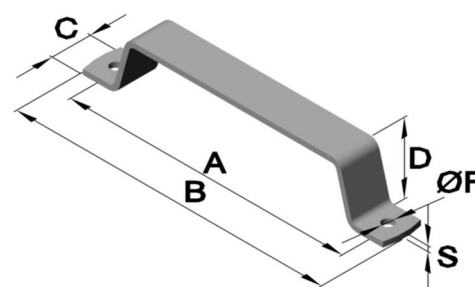
Art.Nr.: 6408 (gelocht und gesenkt)

Artikel Nr.		Abmessungen in mm							
Serie	Werkstoff	A	B	C	D	E	ØF	G	S
	poliert								
	Edelstahl								
6408	.33	88	100	25	5,5	10	4,1°	18	5



Art.Nr.: 6409 (gelocht)

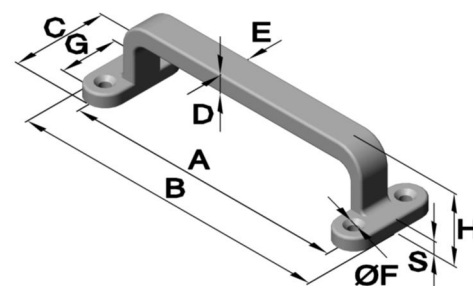
Artikel Nr.			Abmessungen in mm					
Serie	Werkstoff		A	B	C	D	ØF	S
	verzinkt	1.4301						
	Stahl	entgratet						
6409	.04	.30	107	120	15	21	4,3	2



## Ziehgriffe

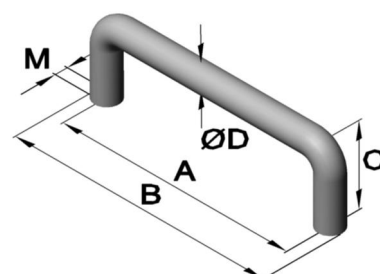
Art.Nr.:6410 (gelocht und gesenkt)

Artikel Nr.			Abmessungen in mm								
Serie	Ausführung	Werkstoff	A	B	C	D	E	Ø F	G	H	S
		poliert Edelstahl									
6410	.01	.33	106	120	24	7	12	4,1	24	27	5
6410	.02	.33	126	150	30	8	15	5,3	30	33	6



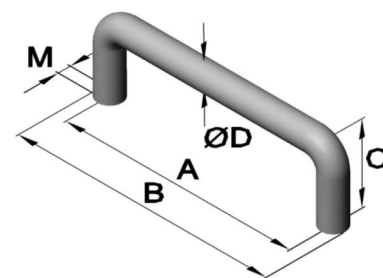
Art.Nr.:6411 (mit Innengewinde)

Artikel Nr.					Abmessungen in mm					
Serie	Ausführung	Werkstoff			A	B	C	Ø D	M	Gewindelänge
		vernickelt	verchromt	eloxiert						
		Messing	Messing	Aluminium						
6411	.01	-	-	.70	52	60	34	8	M4	10
6411	.02	-	-	.70	80	88	34	8	M4	12
6411	.03	-	-	.70	100	108	34	8	M4	12
6411	.04	-	-	.70	120	128	34	8	M4	10
6411	.05	-	-	.70	100	108	30	7	M4	8
6411	.01	.21	.23	-	100	108	30	7	M4	8



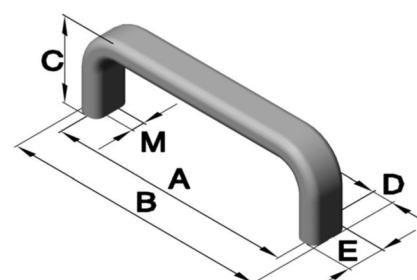
Art.Nr.:6412 (mit Innengewinde)

Artikel Nr.				Abmessungen in mm					
Serie	Ausführung	Werkstoff		A	B	C	Ø D	M	Gewindelänge
		verchromt	unbehandelt						
		Stahl	Edelstahl						
6412	.01	.03	-	102	110	38	8	M5	14
6412	.02	.03	-	153	161	38	8	M5	14
6412	.03	.03	-	204	212	38	8	M5	14
6412	.01	-	.30	150	159	28	9	M4	8
6412	.02	-	.30	120	129	28	9	M4	8
6412	.03	-	.30	95	104	28	9	M4	8



Art.Nr.:6412 (mit Innengewinde)

Artikel Nr.			Abmessungen in mm							
Serie	Ausführung	Werkstoff	A	B	C	D	M	Gewindelänge		
		poliert Edelstahl								
6412	.01	.35	92	99,8	32	7,8	M5	10		
6412	.02	.35	110	117,8	32	7,8	M5	10		
6412	.04	.30	100	108	40	8	M5	11		
6412	.05	.30	150	158	50	8	M5	11		
6412	.06	.30	200	208	50	8	M5	11		



## Ziehgriffe

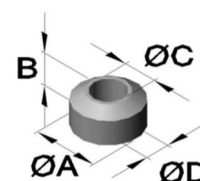
Art.Nr.:6412 für

Art.Nr.:6412.01.03

Art.Nr.:6412.02.03

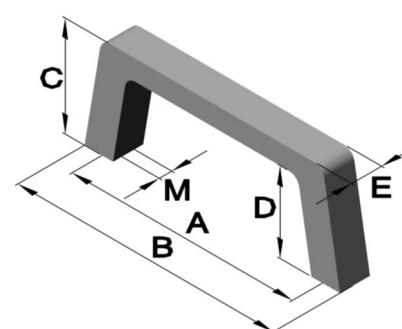
Art.Nr.:6412.03.03

Artikel Nr.			Abmessungen in mm			
Serie	Ausführung	Werkstoff	Ø A	B	Ø C	Ø D
		verchromt Messing				
6412	.01	.23	16	8	8,2	6



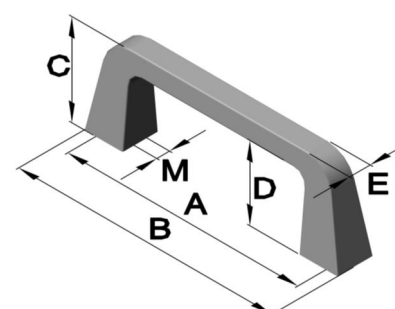
Art.Nr.:6416 (mit Innengewinde)

Artikel Nr.			Abmessungen in mm						
Serie	Ausführung	Werkstoff	A	B	C	D	E	M	Gewindelänge
		schwarz Aluminium							
6416	.01	.70	88	102	40	32	12,2	M5	10
6416	.02	.70	120	134	40	32	12,2	M5	10



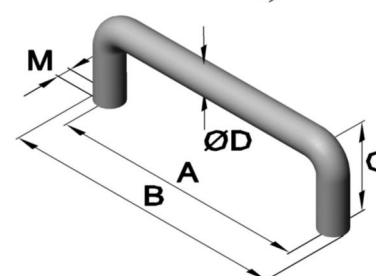
Art.Nr.:6417

Artikel Nr.			Abmessungen in mm						
Serie	Ausführung	Werkstoff	A	B	C	D	E	M	Gewindelänge
		verchromt Zamak							
6417	.01	.53	90	99	33	26	8	M4	8



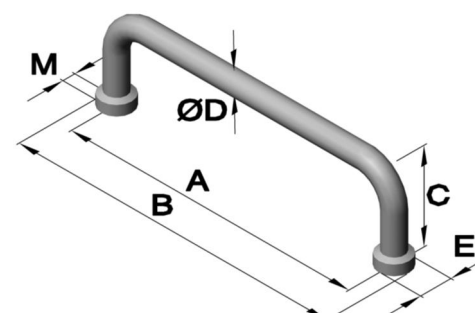
Art.Nr.:6417 (mit Innengewinde)

Artikel Nr.			Abmessungen in mm						
Serie	Ausführung	Werkstoff	A	B	C	Ø D	M	Gewindelänge	
		poliert Aluminium							
6417	.01	.70	92	102	32	10	M5	10	
6417	.02	.70	108	118	39	10	M4	10	



Art.Nr.:6418 (mit Innengewinde)

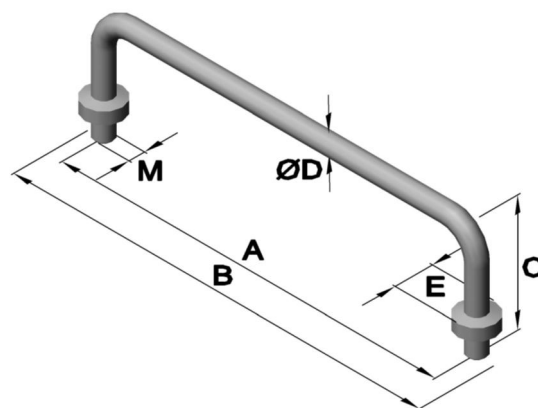
Artikel Nr.			Abmessungen in mm						
Serie	Ausführung	Werkstoff	A	B	C	Ø D	E	M	Gewindelänge
		poliert Edelstahl							
6418	.01	.30	110	122	35	8	12	M5	11



## Ziehgriffe

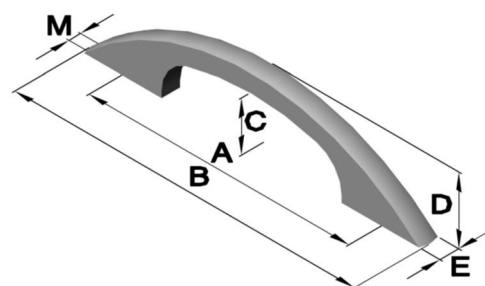
Art.Nr.:6418 (mit Außengewinde)

Artikel Nr.			Abmessungen in mm						
Serie	Ausführung	Werkstoff	A	B	C	Ø D	E	M	Gewindelänge
		verchromt Messing							
6418	.01	.23	160	176	50	8	16	M8	10



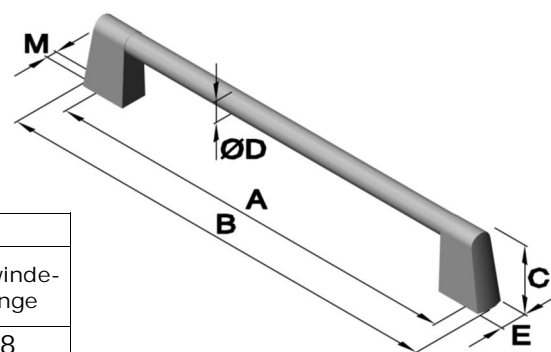
Art.Nr.:6418 (mit Innengewinde)

Artikel Nr.			Abmessungen in mm						
Serie	Ausführung	Werkstoff	A	B	C	D	E	M	Gewindelänge
		verchromt Zamak							
6418	.01	.53	111	145	21	29	8	M4	5



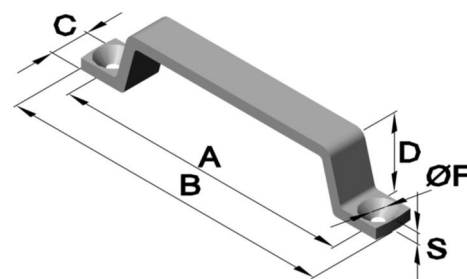
Art.Nr.:6418 (mit Innengewinde)

Artikel Nr.				Abmessungen in mm						
Serie	Ausführung	Werkstoff		A	B	C	Ø D	E	M	Gewindelänge
		Schwarz	verchromt							
		Zamak	Zamak							
6418	.01	.50	-	160	174	26	8	10	M4	8
6418	.02	-	.53	160	174	26	8	10	M4	8



Art.Nr.:6420 (gelocht und gesenkt)

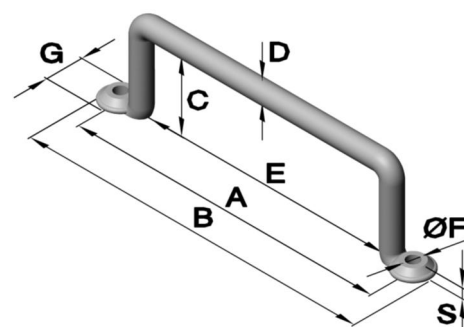
Artikel Nr.			Abmessungen in mm					
Serie	Ausführung	Werkstoff	A	B	C	D	Ø F	S
6420	.03	verchromt Zamak	107	120	14	22	4,3*90°	4



## Ziehgriffe

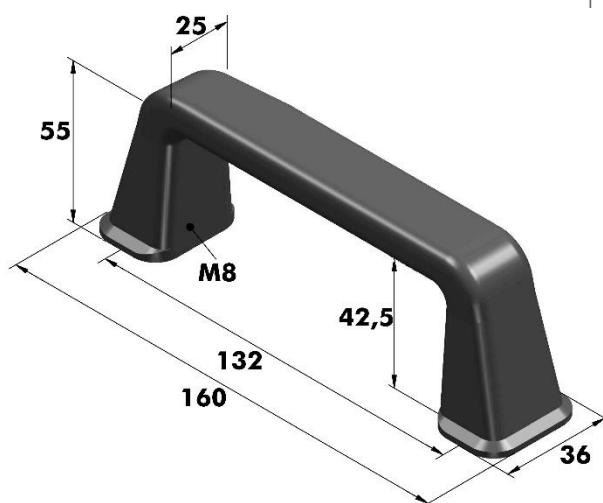
Art.Nr.:6420 (gelocht)

Artikel Nr.			Abmessungen in mm							
Serie	Ausführung	Werkstoff	A	B	C	D	E	Ø F	G	S
		verzinkt Stahl								
6420	.10	.02	125	140	30	8	85	5,1	16	3



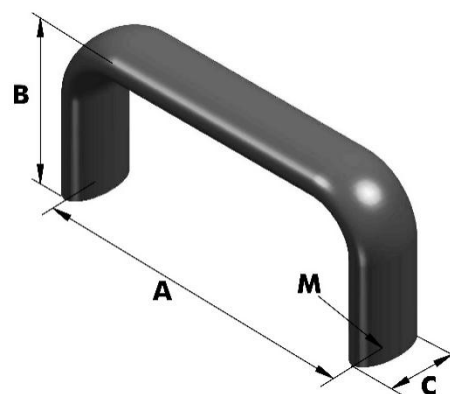
Art.Nr.:6422 (mit Innengewinde)

Artikel Nr.		
Serie	Ausführung	Werkstoff
6422	.03	Kunststoff



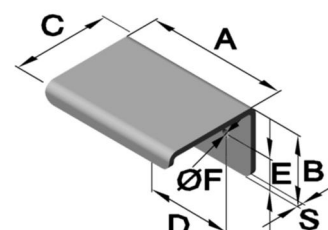
Art.Nr.:6424 (mit Innengewinde)

Artikel Nr.			Abmessungen in mm			
Serie	Ausführung	Werkstoff	A	B	C	M
		schwarz				
6424	.01	Aluminium	75	38	16	M5
6424	.02	Aluminium	100	38	16	M5
6424	.03	Aluminium	150	38	16	M5



Art.Nr.:6445 (gelocht und gesenkt)

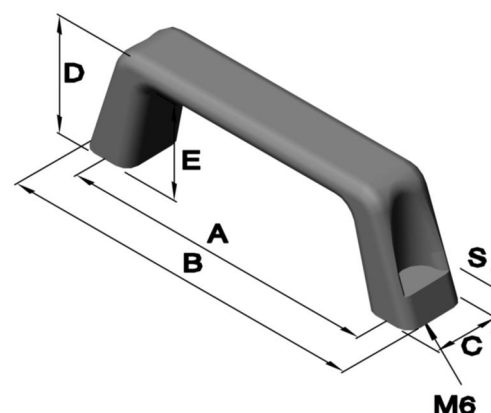
Artikel Nr.			Abmessungen in mm						
Serie	Ausführung	Werkstoff	A	B	C	D	E	Ø F	S
6445	.03	verchromt	50	25	35	30	11	4,2*90°	2



## Ziehgriffe

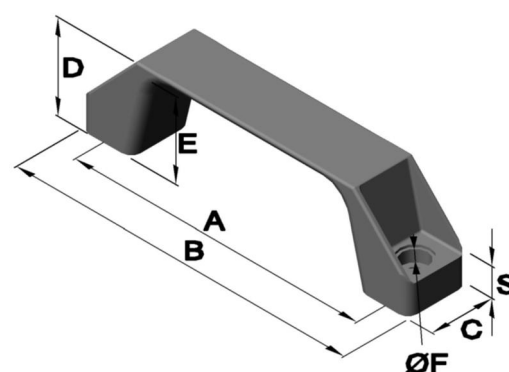
Art.Nr.: 7038 (mit Innengewinde)

Artikel Nr.		Abmessungen in mm					
Serie	Werkstoff	A	B	C	D	E	S
7038	PA schwarz	162	178	26	46	36	15



Art.Nr.: 6420/7039 (gelocht und gesenkt für SW 10)

Artikel Nr.			Abmessungen in mm						
Serie	Ausführung	Werkstoff	A	B	C	D	E	Ø F	S
6420	.04	PA schwarz	122	142	26	40	32	6,2	12
6420	.05	PA schwarz	150	170	28	52	42	6,2	13
7039		PA schwarz	130	149	25	40	30	6,4	10



## Ziehgriffe

---

---



Management  
System  
ISO 14001:2015  
www.tuv.com  
ID: 9110854624

Phone:  
Fax:  
Email:  
Homepage:

+49 (0) 231 / 725 790 -0  
+49 (0) 231 / 725 790 -10  
[info@hokon-verschluss technik.de](mailto:info@hokon-verschluss technik.de)  
[www.hokon-verschluss technik.de](http://www.hokon-verschluss technik.de)